

Perforált befúvók

Alkalmazás:

- Kiválóan alkalmas befúvásra és elszívásra komfort helyiségekben.

Típus:

- **RP** - perforált álmennyezeti rácsbetét
- **RPN** - perforált befúvó - négyzetes frontlap
- **RPK** - perforált befúvó - kör frontlap

Anyag

- A frontlap acéllemezből, RAL 9010 színre porfestett felülettel készülnek.

Opció:

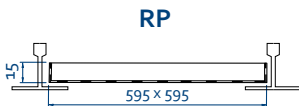
- egyéb RAL színre festés is lehetséges kérésre

Rögzítés:

- Központi felfogó csavarral ajánlott a légellátó dobozok tartóhídjához rögzíteni.

Opció

- Speciális igényként kérhető a kereten keresztül történő rögzítés is.

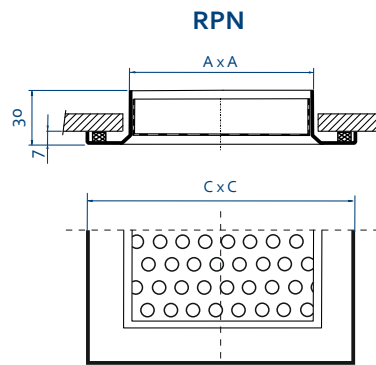


| v_a | [m/s] | 0,5 | 1 | 1,5 | 2 | 2,5 |
|------------|---------------------|------|------|------|------|------|
| Q | [m ³ /h] | 624 | 1247 | 1871 | 2495 | 3119 |
| Δp | [Pa] | 1 | 4 | 9 | 17 | 27 |
| L_{WA} | [dBA] | 23,6 | 26,6 | 34,7 | 40,5 | 44,9 |
| $L_{0,3}$ | [m] | 1,4 | 1,4 | 2,1 | 2,9 | 3,9 |

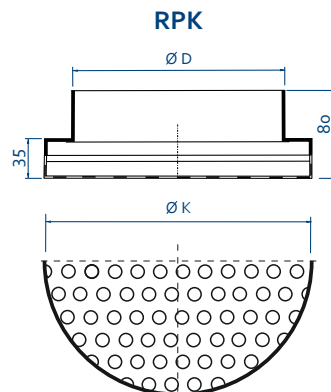
A táblázatokban az építészeti raszter 0,36 m²-es felülete szerint számított átlagsebesség szerint $v_a=0,5$ és $v_a=2,5$ (m/sec) közötti értékekre találhatók adatok.

Az adatok $\rho=1,2$ (kg/m³) sűrűség, valamint izoterm befúvás esetét feltételezve érvényesek.

1. RP típusú befúvó típusméretei [mm] és kiválasztása



| Típus | A x A [mm] | C x C [mm] | súly [kg] |
|-------|------------|------------|-----------|
| 200 | 250 | 300 | 0,25 |
| 250 | 300 | 350 | 0,34 |
| 300 | 350 | 400 | 0,44 |
| 400 | 450 | 500 | 0,69 |
| 500 | 545 | 595 | 0,98 |



| Típus | ØD [mm] | ØK [mm] | súly [kg] |
|-------|---------|---------|-----------|
| 160 | 159 | 200 | 0,3 |
| 200 | 199 | 250 | 0,5 |
| 250 | 249 | 300 | 0,6 |
| 315 | 314 | 350 | 0,9 |
| 400 | 398 | 450 | 1,4 |
| 500 | 498 | 550 | 2,0 |
| 560 | 558 | 595 | 2,4 |

2. RPN és RPK típusú befúvók típusméretei [mm] és azok súlyai [kg]

Kiválasztás

| Típus | | 200 | 250 | 300 | 400 | 500 |
|---------------------|-----------------------|------|------|------|------|------|
| $v_a = 1$ [m/sec] | Q [m ³ /h] | 297 | 410 | 542 | 859 | 1247 |
| | Δp [Pa] | 4 | 4 | 4 | 4 | 4 |
| | L_{WA} [dBA] | 20,4 | 21,8 | 23,0 | 25,0 | 26,6 |
| | $L_{0,3}$ [m] | 1,4 | 1,4 | 1,4 | 1,4 | 1,4 |
| $v_a = 1,5$ [m/sec] | Q [m ³ /h] | 446 | 616 | 813 | 1288 | 1871 |
| | Δp [Pa] | 9 | 9 | 9 | 9 | 9 |
| | L_{WA} [dBA] | 28,5 | 29,9 | 31,1 | 33,1 | 34,7 |
| | $L_{0,3}$ [m] | 1,9 | 2,0 | 2,0 | 2,0 | 2,1 |
| $v_a = 2$ [m/sec] | Q [m ³ /h] | 594 | 821 | 1084 | 1717 | 2495 |
| | Δp [Pa] | 17 | 17 | 17 | 17 | 17 |
| | L_{WA} [dBA] | 34,2 | 35,6 | 36,9 | 38,8 | 40,5 |
| | $L_{0,3}$ [m] | 2,5 | 2,5 | 2,6 | 2,7 | 2,9 |
| $v_a = 2,5$ [m/sec] | Q [m ³ /h] | 743 | 1026 | 1355 | 2147 | 3119 |
| | Δp [Pa] | 27 | 27 | 27 | 27 | 27 |
| | L_{WA} [dBA] | 38,7 | 40,1 | 41,3 | 43,3 | 44,9 |
| | $L_{0,3}$ [m] | 3,0 | 3,1 | 3,2 | 3,5 | 3,9 |

A táblázatokban a rácsok keretének belmérete alapján számított átlagsebesség szerint $v_a=1$ és $v_a=2,5$ (m/sec) közötti értékekre található adatok.

3. Az RPN befúvók gyors kiválasztása a fenti táblázat alapján lehetséges.

| Típus | | 160 | 200 | 250 | 315 | 400 | 500 | 560 |
|-------------------|-----------------------|------|------|------|------|------|------|------|
| $v_a = 2$ [m/sec] | Q [m ³ /h] | 145 | 226 | 353 | 561 | 905 | 1414 | 1773 |
| | Δp [Pa] | 4 | 4 | 5 | 8 | 8 | 9 | 11 |
| | L_{WA} [dBA] | 33,1 | 34,1 | 36,0 | 39,0 | 39,4 | 40,6 | 41,9 |
| | $L_{0,3}$ [m] | 2,4 | 2,4 | 2,4 | 2,5 | 2,5 | 2,6 | 2,7 |
| $v_a = 3$ [m/sec] | Q [m ³ /h] | 217 | 339 | 530 | 842 | 1357 | 2121 | 2660 |
| | Δp [Pa] | 9 | 10 | 13 | 18 | 18 | 21 | 25 |
| | L_{WA} [dBA] | 39,6 | 40,6 | 42,6 | 45,5 | 45,9 | 47,1 | 48,4 |
| | $L_{0,3}$ [m] | 2,9 | 2,9 | 2,9 | 3,1 | 3,2 | 3,5 | 3,7 |
| $v_a = 4$ [m/sec] | Q [m ³ /h] | 290 | 452 | 707 | 122 | 1810 | 2827 | 3547 |
| | Δp [Pa] | 16 | 18 | 23 | 33 | 33 | 38 | 45 |
| | L_{WA} [dBA] | 44,3 | 45,2 | 47,1 | 50,2 | 50,5 | 51,7 | 53,0 |
| | $L_{0,3}$ [m] | 3,3 | 3,4 | 3,5 | 3,7 | 4,0 | 4,6 | 5,1 |
| $v_a = 5$ [m/sec] | Q [m ³ /h] | 362 | 565 | 884 | 1401 | 2262 | 3534 | 4433 |
| | Δp [Pa] | 26 | 28 | 36 | 52 | 53 | 60 | 71 |
| | L_{WA} [dBA] | 47,8 | 48,8 | 50,8 | 53,7 | 54,1 | 55,3 | 56,6 |
| | $L_{0,3}$ [m] | 3,8 | 3,9 | 4,1 | 4,4 | 5,0 | 6,1 | 6,9 |
| $v_a = 6$ [m/sec] | Q [m ³ /h] | 434 | 679 | 1060 | 1683 | 2714 | 4241 | 5320 |
| | Δp [Pa] | 37 | 41 | 52 | 75 | 77 | 88 | 103 |
| | L_{WA} [dBA] | 50,8 | 51,7 | 53,7 | 56,7 | 57,0 | 58,2 | 59,5 |
| | $L_{0,3}$ [m] | 4,3 | 4,4 | 4,7 | 5,2 | 6,2 | 8,0 | 9,5 |

A táblázatokban a rácsok keretének belmérete alapján számított átlagsebesség szerint $v_a=2$ és $v_a=6$ (m/sec) közötti értékekre található adatok.

4. Az RPK befúvók gyors kiválasztása a fenti táblázat alapján lehetséges.